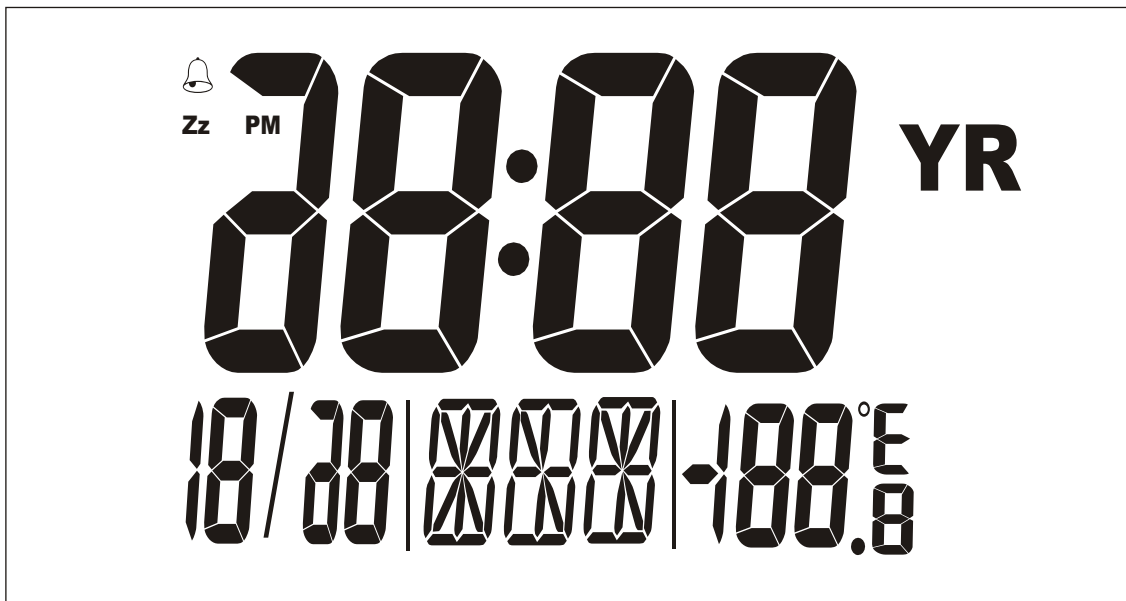




## 一) 功能特性

- 1) 工作電壓3.0V, 超低電源功耗.
- 2) 基本的時間顯示, 有12/24小時轉換.
- 3) 年曆範圍: 1999~2068年. (開機顯示1999年)
- 4) 可選擇攝氏或華氏顯示溫度.
- 5) 溫度範圍: -50~+70 degC  
溫度精確度: +/-1 degC  
溫度顯示精度: 0.1 degC
- 6) 邦定選擇星期顯示: 英, 法, 德, 意, 西.
- 7) 有3秒燈光照明.
- 8) 有鬧鐘顯示和5分鐘貪睡功能.
- 9) 有按鍵提示音.

## 二) 液晶顯示圖案



CLK SET

+12/24

- C/F

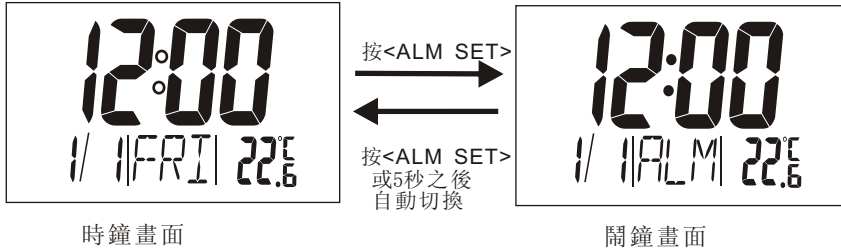
ALM ON / OFF

ALM SET

LIGHT/SNZ

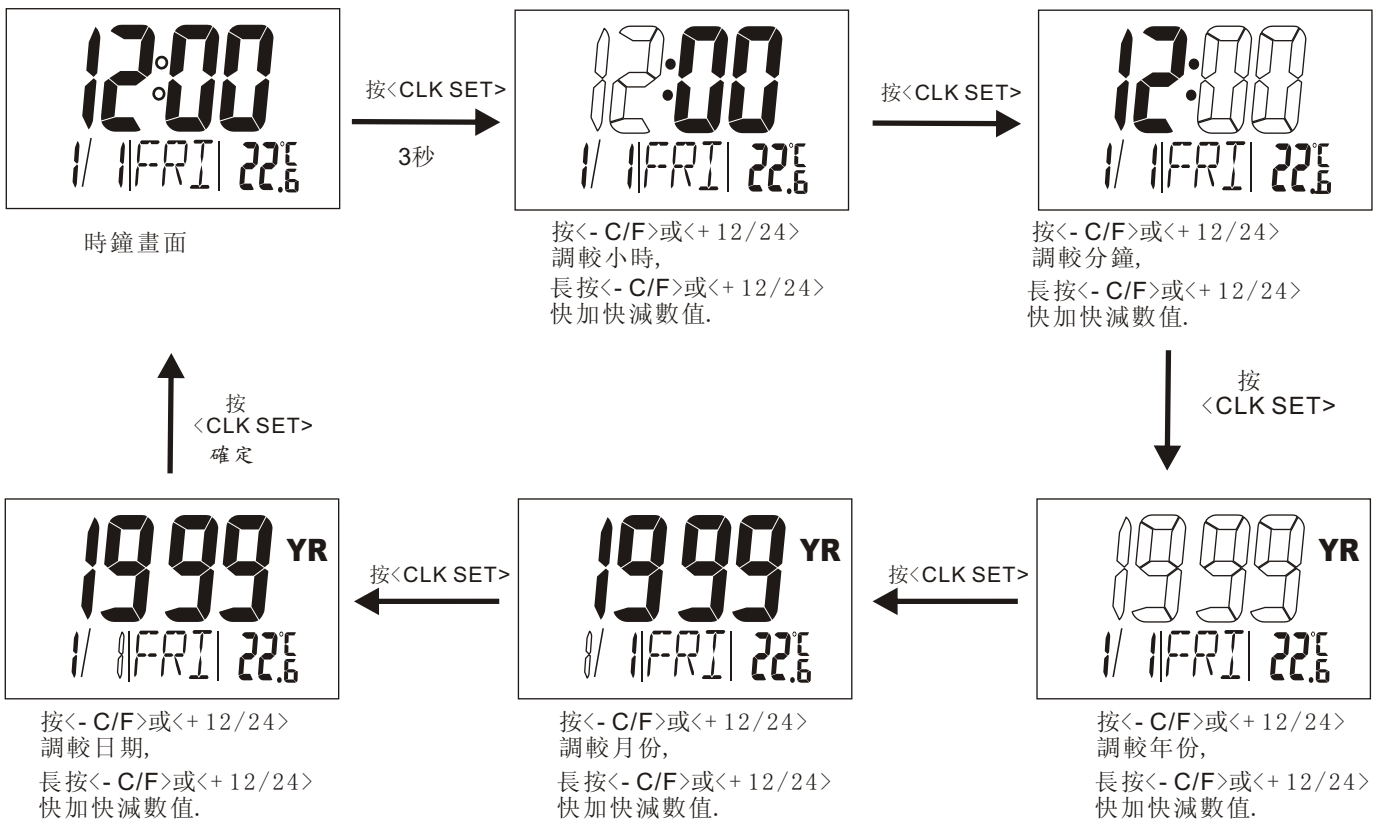


### 三) 流程圖



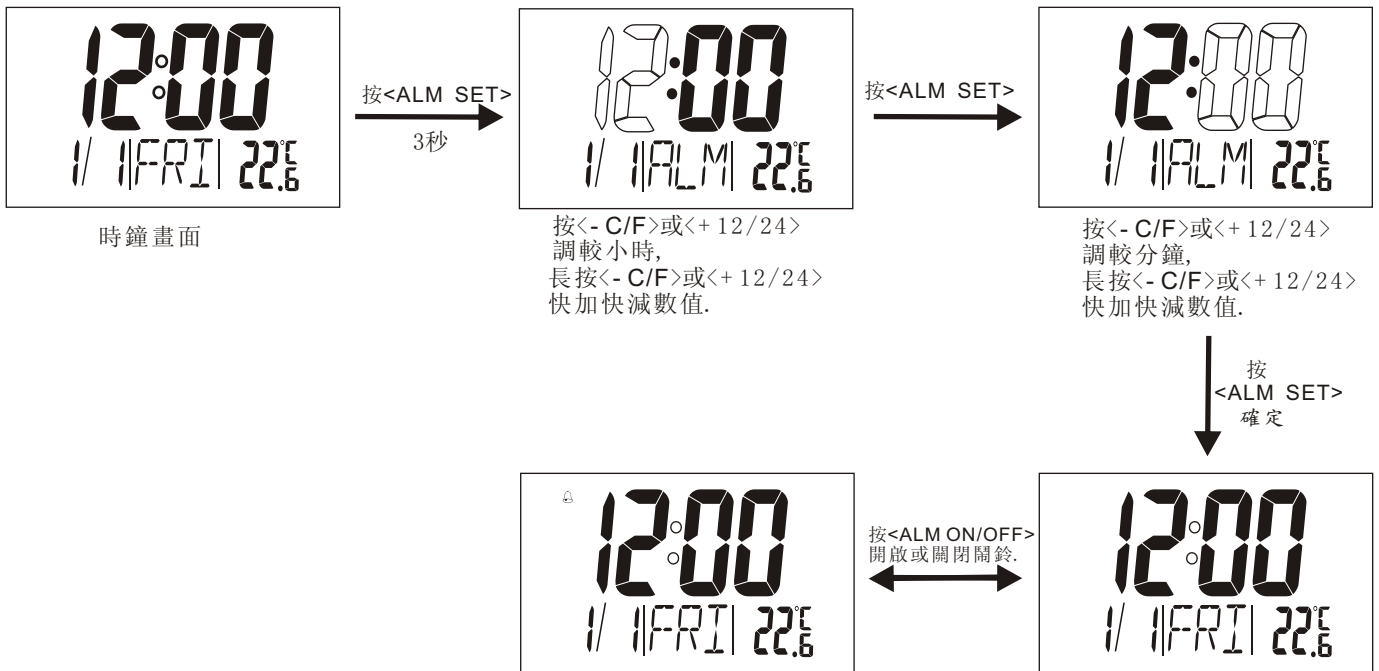
### 四) 操作說明

#### 1) 設定時間和日期

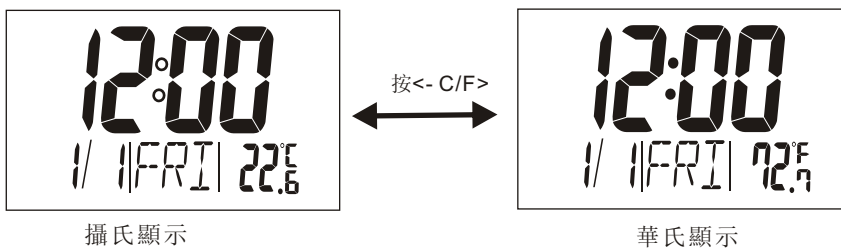


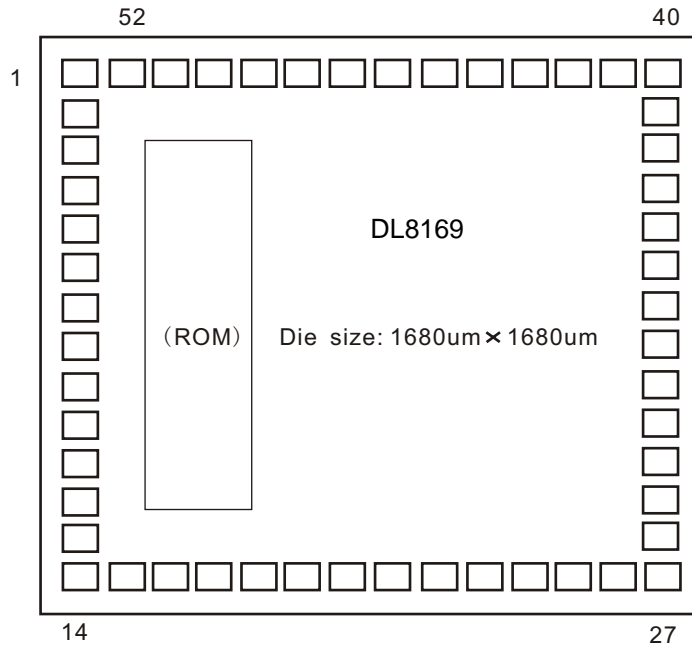


## 2) 設定鬧鐘



## 3) 溫度顯示





The substrate of chip should be comected to GND.

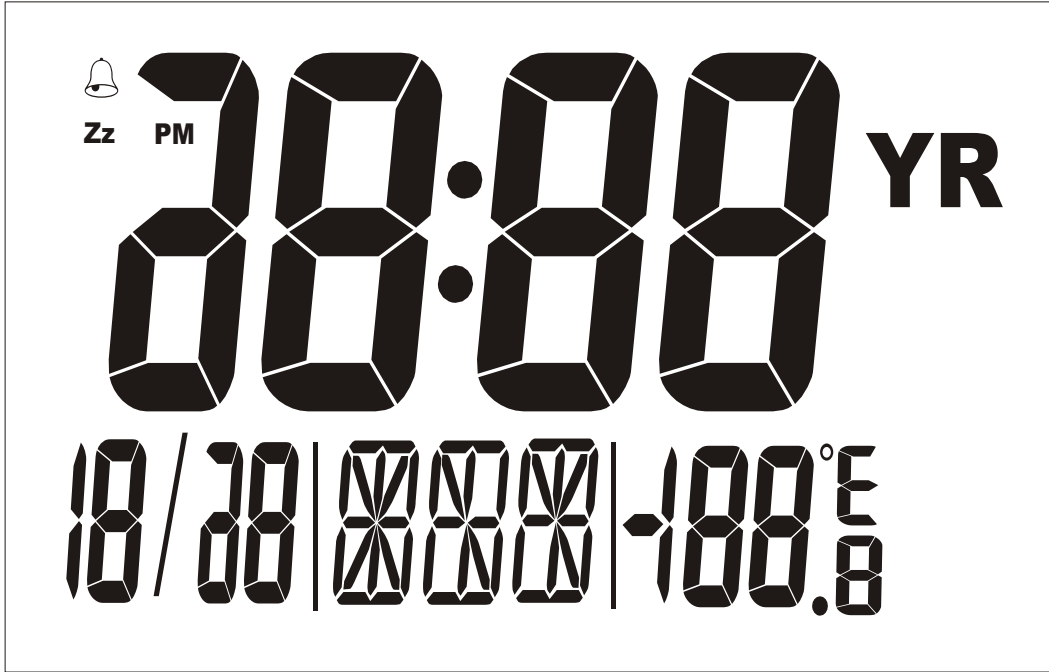
NO	NAME	X	Y	NO	NAME	X	Y
1	BAK	77.5	1602.5	27	SEG13	1602.5	77.5
2	XIN	77.5	1472.5	28	SEG14	1602.5	207.5
3	XOUT	77.5	1357.5	29	SEG15	1602.5	322.5
4	GND	77.5	1242.5	30	SEG16	1602.5	437.5
5	VDD1	77.5	1127.5	31	SEG17	1602.5	552.5
6	VDD2	77.5	1012.5	32	SEG18	1602.5	667.5
7	VDD3	77.5	897.5	33	SEG19	1602.5	782.5
8	CUP1	77.5	782.5	34	SEG20	1602.5	897.5
9	CUP2	77.5	667.5	35	SEG21	1602.5	1012.5
10	COM1	77.5	552.5	36	SEG22	1602.5	1127.5
11	COM2	77.5	437.5	37	SEG23	1602.5	1242.5
12	COM3	77.5	322.5	38	IOA1	1602.5	1357.5
13	COM4	77.5	207.5	39	IOA2	1602.5	1472.5
14	COM5	77.5	77.5	40	IOA3	1602.5	1602.5
15	SEG1	207.5	77.5	41	SEG24	1472.5	1602.5
16	N. C.	322.5	77.5	42	SEG25	1372.5	1602.5
17	SEG3	437.5	77.5	43	OPT	1242.5	1602.5
18	SEG4	552.5	77.5	44	LIGHT	1127.5	1602.5
19	SEG5	667.5	77.5	45	BZ	1012.5	1602.5
20	SEG6	782.5	77.5	46	IOC1	897.5	1602.5
21	SEG7	897.5	77.5	47	IOC2	782.5	1602.5
22	SEG8	1012.5	77.5	48	IOC3	667.5	1602.5
23	SEG9	1127.5	77.5	49	IOC4	552.5	1602.5
24	SEG10	1242.5	77.5	50	RESET	437.5	1602.5
25	SEG11	1357.5	77.5	51	INT	322.5	1602.5
26	SEG12	1472.5	77.5	52	N.C.	207.5	1602.5



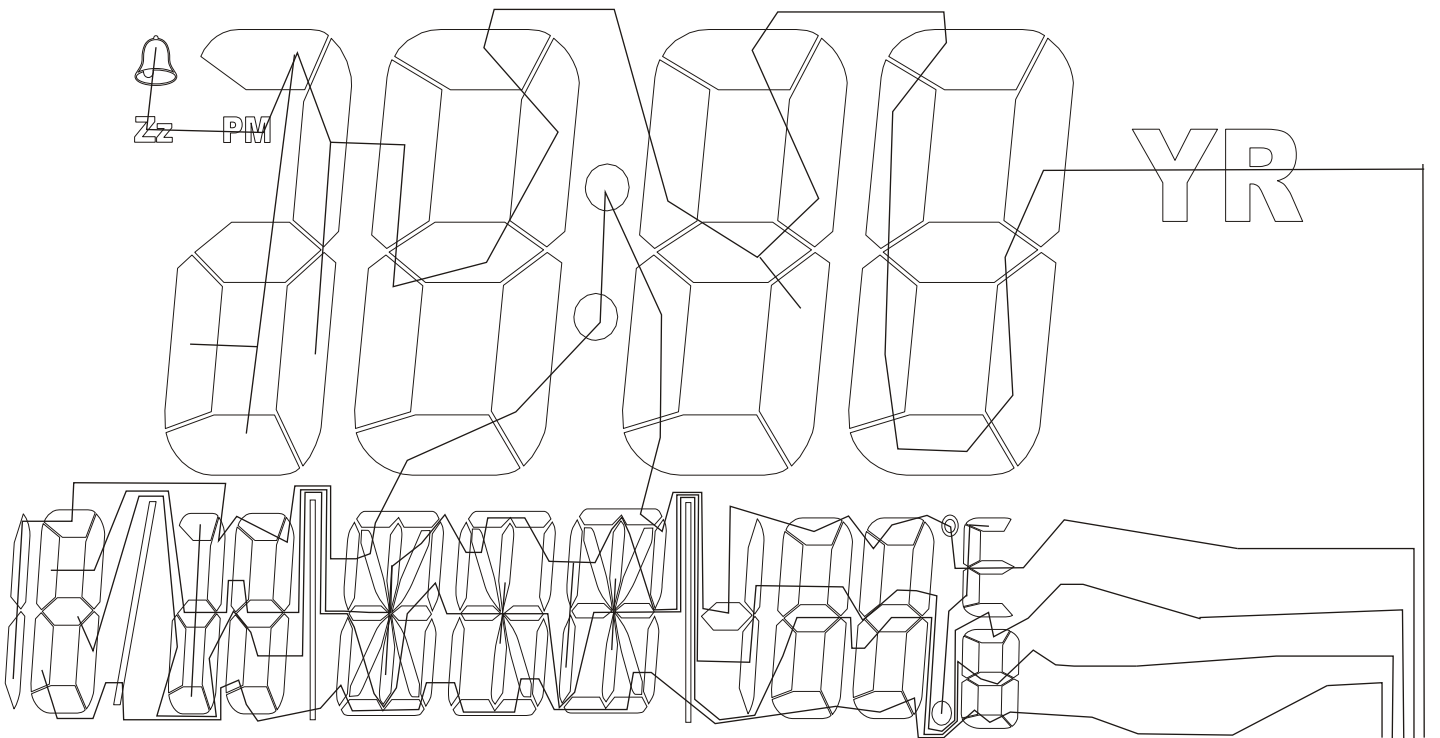
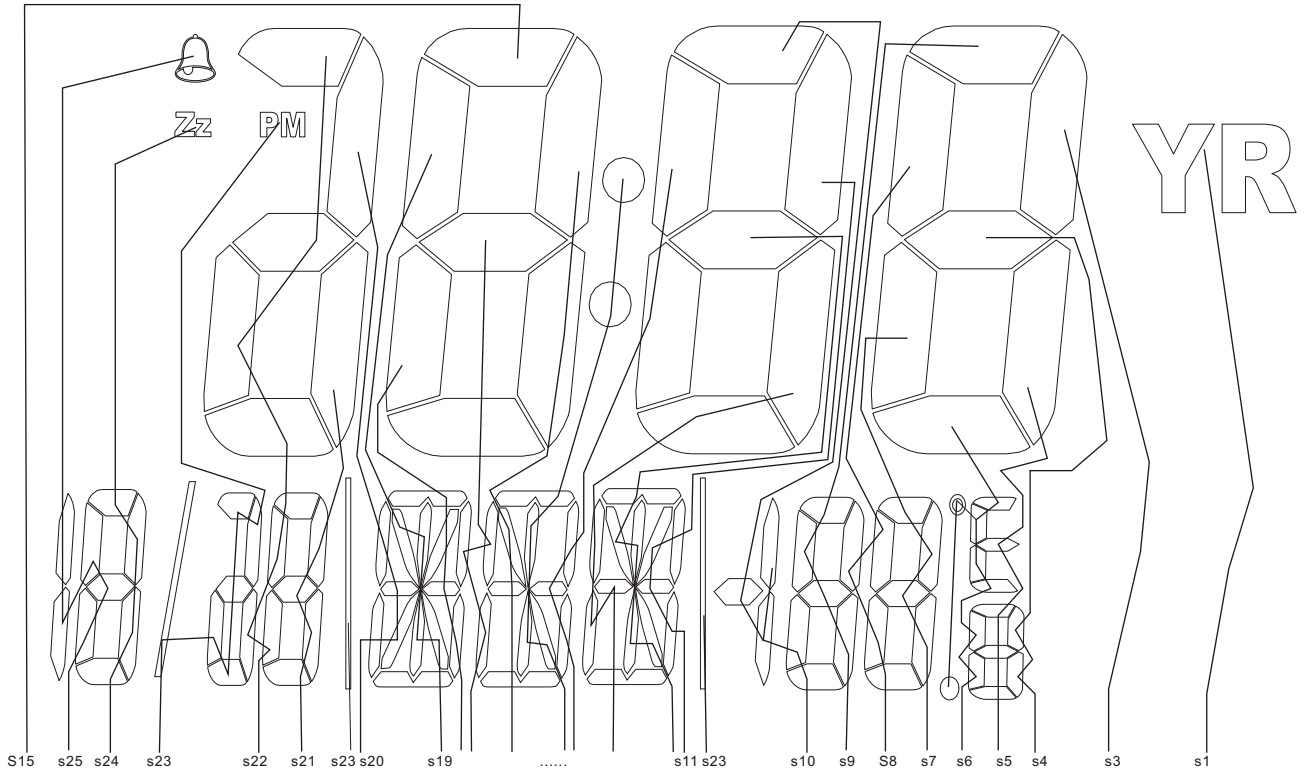
深圳市晶峰达电子科技有限公司

东莞市琪芯电子有限公司

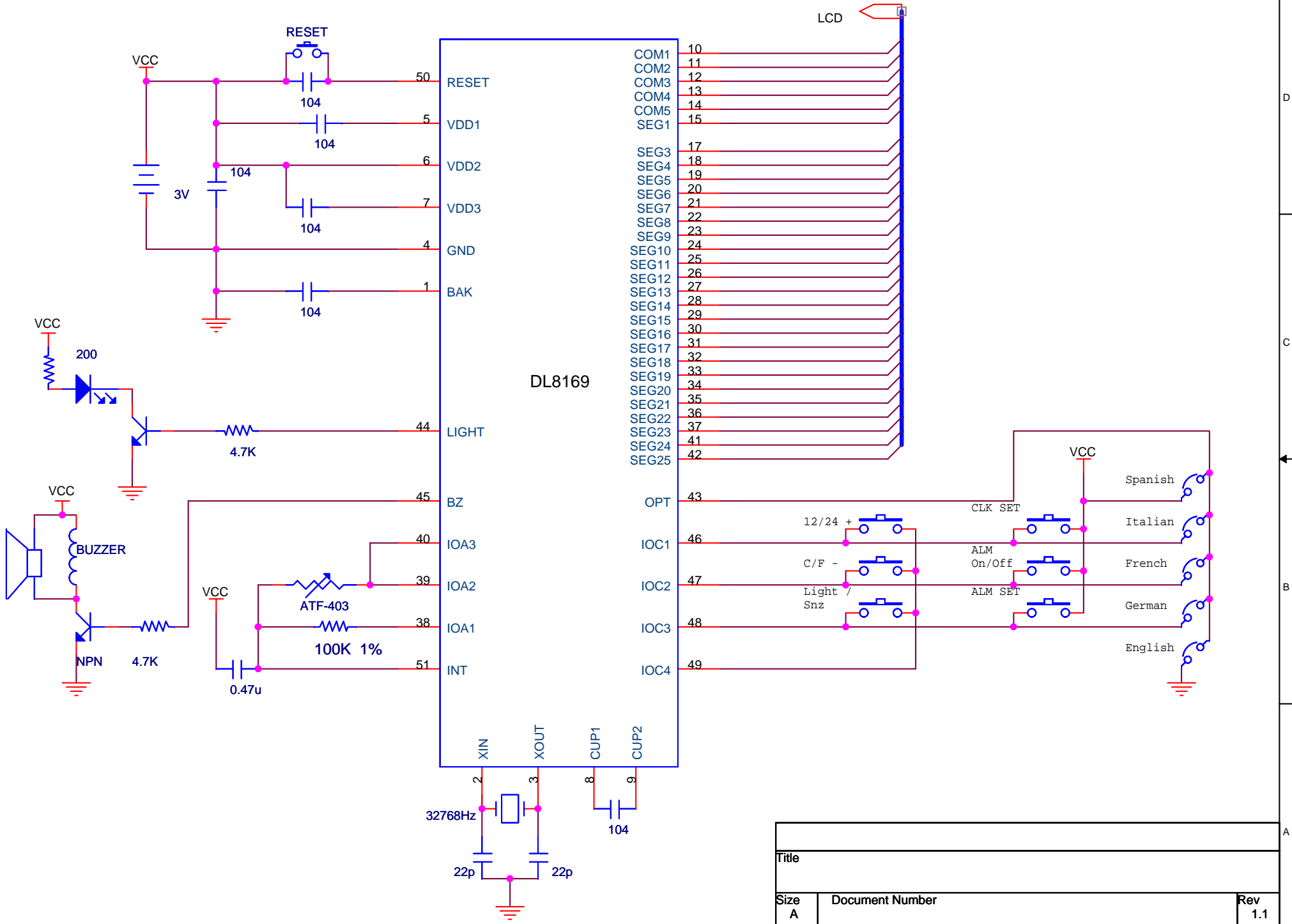
电话: 13798528768, 0769-81555915 传真: 85338927  
邮箱: info@jfd-ic.com, QQ: 1873357672  
网址: www.jfd-ic.com MSN: aleafuyzf@hotmail.com  
Skype: jumfuyu 阿里旺旺: 晶峰达电子科技



1/5 Duty, 1/3 Bias, Vlcd 4.5V



C5c4c3c2c1



Title		
Size A	Document Number	Rev 1.1
Date:	Sheet 1 of 1	